

AWF 14 UiA

Primer equipo con sistema automático de limpieza de filtros

El filtro se limpia automáticamente cuando está sucio a través de un movimiento vertical, contribuyendo a un gran ahorro energético por posible obstrucción del filtro.

Nuevo sistema de impulsión del caudal de aire

Aire vertical en modo bomba de calor y horizontal en frío, generando un ambiente confortable y sin que moleste al usuario por posibles corrientes directas.

Sistema de purificación ultravioleta

Aire limpio garantizado gracias a la acción UV de desinfección y deodorización del aire así como de los componentes internos del equipo.

Flexibilidad y rendimiento

Alta eficiencia de funcionamiento con un COP de hasta 4,44 y mayor flexibilidad de aplicación por la reducción de sus dimensiones con una altura de 25 cm.

Características técnicas

Modelos			AWF 14 UiA
Código			3NFE8085
Potencia frigorífica		Kcal/h W	3.612 (774~4.558) 4.200 (900~5.300)
Potencia calorífica		Kcal/h W	5.160 (774~7.826) 6.000 (900~9.100)
Ratio ahorro energético (EER / COP)	Frío / Calor		4,12 / 4,44
Clase energética	Frío / Calor		A / A
Tensión / Fases / Frecuencia		V/nº/Hz	230 / 1 / 50
Consumo eléctrico	Frío / Calor	kW	1,02 / 1,35
Intensidad absorbida	Frío / Calor	A	4,5 / 5,9
Alimentación eléctrica			(U.I) 2x2,5+T
Interconexión eléctrica			3x2,5+T
Caudal aire ud. interior	Min / Máx.	m³/h	580 - 850
Caudal aire ud. exterior	Máx.	m³/h	1.910
Presión sonora ud. interior	A / M / B / SQ	dB(A)	46/43/35/29/24
Presión sonora ud. exterior		dB(A)	46
Dimensiones ud. interior	Ancho/Fondo/Alto	mm	899/298/250
Dimensiones ud. exterior	Ancho/Fondo/Alto	mm	790/300/538
Peso neto u. int / ext.		Kg	17 / 43
Diámetros de tubería	Líquido-Gas	pulg.	1/4"-1/2"
Distancias máximas permitidas	Total/Vert.	m	20 / 15
Refrigerante		Tipo	R410A
Precarga - Carga adicional		m-gr/m	15 - 20

SPLIT WALL CEILING INVERTER



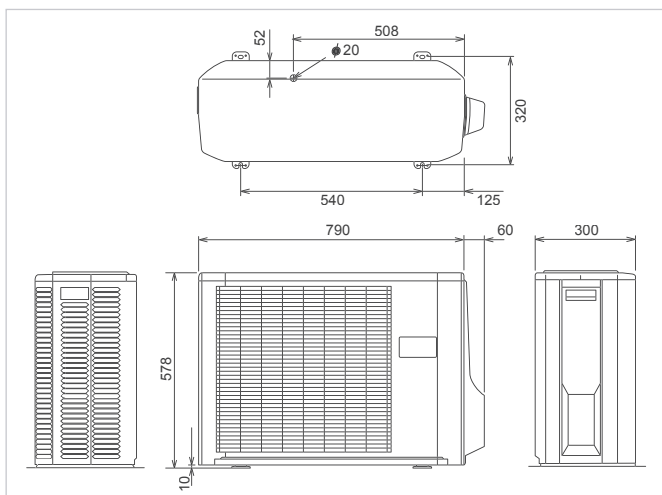
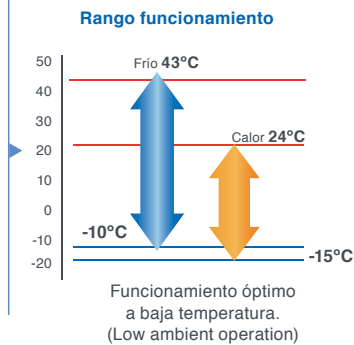
AWF 14 UiA



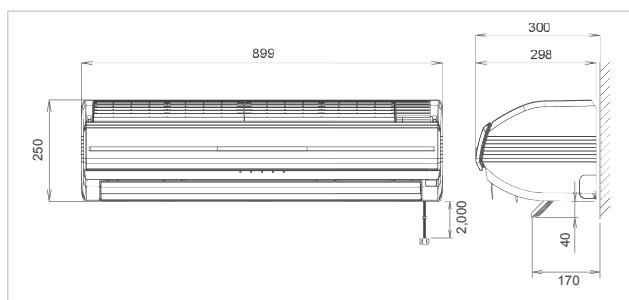
- MOISTURE
- DOUBLE
- AUTO FLAPS
- AUTO SHUT FLAPS
- ADJUST
- RESTART
- AUTO CHANGEOVER
- SLEEP
- PROGRAM
- COIL DRY



AWF 14 UiA



U.E.: AWF 14 UiA



U.I.: AWF 14 UiA