

AGF 9-12-14 Ui-LV

Doble impulsión del aire tanto superior como inferior

Asegura una distribución uniforme de la temperatura.

Función 10°C Heat

Gracias a esta función la temperatura nunca baja de 10°C con el objetivo de asegurar que la estancia no esté excesivamente fría a nuestro retorno, y así mantener un mínimo nivel de temperatura que nos ayude a recuperar rápidamente la sensación de confort.

Múltiples posibilidades de instalación

Se pueden instalar directamente en el suelo, en la parte inferior de la pared o bien empotrarse total o parcialmente.

Su diseño elegante y sus dimensiones compactas, gracias a su doble impulsión hacen que estas unidades sean especialmente adecuadas como solución para calefacción en el entorno residencial.

Características técnicas

Modelos			AGF 9 Ui-LV	AGF 12 Ui-LV	AGF 14 Ui-LV
Código			3NFE8715	3NFE8725	3NFE8725
Potencia frigorífica		Kcal/h	2.236 (774~3.010)	3.010 (774~3.440)	3.612 (774~4.300)
		W	2.600 (900~3.500)	3.500 (900~4.000)	4.200 (900~5.000)
Potencia calorífica		Kcal/h	3.010 (774~4.730)	3.870 (774~5.676)	4.472 (774~6.880)
		W	3.500 (900~5.500)	4.500 (900~6.600)	5.200 (900~8.000)
Ratio ahorro energético (SEER/SCOP)	Frío / Calor		7,00/4,20	6,50/4,00	6,40/4,00
Clase energética	Frío / Calor		A++ / A+	A++ / A+	A++ / A+
Tensión / Fases / Frecuencia		V/n°/Hz	230 / 1 / 50	230 / 1 / 50	230 / 1 / 50
Consumo eléctrico	Frío / Calor	kW	0,53 / 0,79	0,94 / 1,19	1,14 / 1,44
Intensidad absorbida	Frío / Calor	A	2,6 / 3,8	4,4 / 5,5	5,2 / 6,4
Alimentación eléctrica			(U.E) 2x2,5+T	(U.E) 2x2,5+T	(U.E) 2x2,5+T
Interconexión eléctrica			3x2,5+T	3x2,5+T	3x2,5+T
Caudal aire ud. interior	Min / Máx.	m³/h	270 / 570	270 / 570	270 / 650
Caudal aire ud. exterior	Máx.	m³/h	1.680	1.680	1.910
Presión sonora ud. interior	A / M / B / SQ	dB(A)	40/35/29/22	40/35/29/22	44/38/31/22
Presión sonora ud. exterior		dB(A)	47	48	50
Dimensiones ud. interior	Ancho/Fondo/Alto	mm	740/200/600	740/200/600	740/200/600
Dimensiones ud. exterior	Ancho/Fondo/Alto	mm	790/290/540	790/290/540	790/290/578
Peso neto u. int / ext.		Kg	14 / 36	14 / 36	14 / 40
Diámetros de tubería	Líquido-Gas	pulg.	1/4"-3/8"	1/4"-3/8"	1/4"-1/2"
Distancias máximas permitidas	Total/Vert.	m	20 - 15	20 - 15	20 - 15
Refrigerante		Tipo	R410A	R410A	R410A
Precarga - Carga adicional		m - gr/m	15 - 20	15 - 20	15 - 20

SPLIT SUELO INVERTER LV



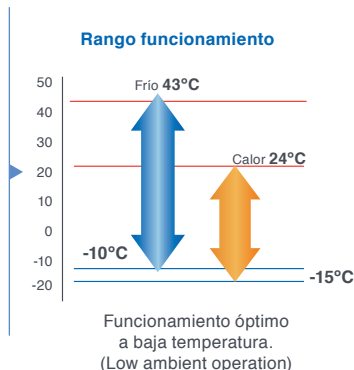
AGF 9-12-14 Ui-LV



AGF 9-12 Ui-LV



AGF 14 Ui-LV

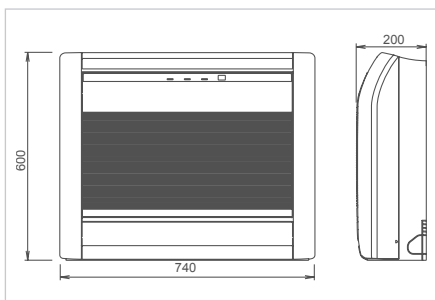


Accesorios

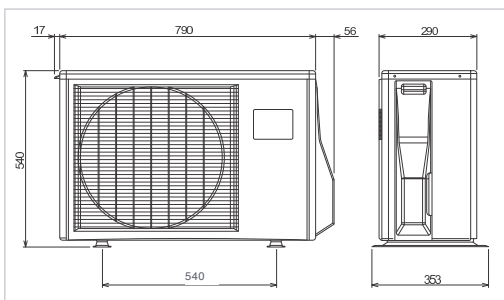
Mando con programación semanal
UTY-RNNXM



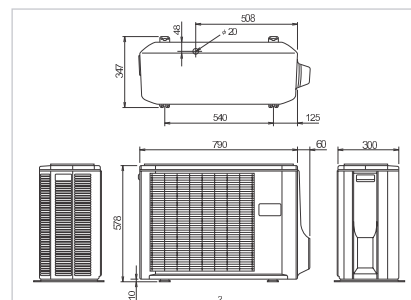
3NFE9006



U.I.: AGF 9-12-14 Ui-LV



U.E.: AGF 9-12 Ui-LV



U.E.: AGF 14 Ui-LV