

Heatank V2 (80 - 300 l)

AQUATERMIC ACS HEATANK

Aquatermic Heatank V2, una solución para agua caliente sanitaria. Una bomba de calor que abastece de agua caliente.

Sistema de bomba de calor para abastecer ACS con alta eficiencia energética, elevado rendimiento y mínimo consumo. Y todo con un diseño compacto que permite adaptarse a cualquier estancia.

Características principales

- Modo de funcionamiento inteligente con sistema de control integrado, en función de las necesidades del cliente.
- Micro intercambiadores de calor que mejoran de forma considerable su rendimiento. Amplía considerablemente la superficie disponible de contacto entre el tanque de agua interno y el intercambiador de calor, mejorando el rendimiento de la bomba de calor. El COP de este tipo de unidades puede llegar a 3.2. (según norma En 16147).
- Tecnología punta donde se asegura temperatura estable del agua y el volumen real de agua caliente puede también aumentar en un 30%.
- Facilidad de instalación.
- Eficiencia y ahorro: gracias a su compresor de alta eficiencia y la válvula expansión electrónica.
- Bajo nivel sonoro y mínimas pérdidas de calor.
- Rango de funcionamiento elevado. Producción de agua caliente sanitaria de hasta -10°C.
- Resistencia eléctrica integrada con termostato de seguridad.



Características técnicas

Modelos	AQUATERMIC HEATANK		AQUATERMIC HEATANK V2	
	WM 80	WM 100	200 l	300 l
Códigos	3IPH0000	3IPH0001	3IPH0002	3IPH0003
Capacidad calorífica	1		1,8	1,8
Capacidad (agua)	80	100	200	300
Consumo eléctrico	0,27		0,46	0,46
Intensidad absorbida	1,2		2	2
Alimentación	230V-/50Hz		230V-/50Hz	
Nº Compresores	1		1	1
Compresor	Rotativo		Rotativo	
Temp. salida agua	55		55	55
Nivel sonoro	45		40	40
Conexiones hidráulicas in/out	1/2"		3/4"	3/4"
energy Label	A	A	A	A

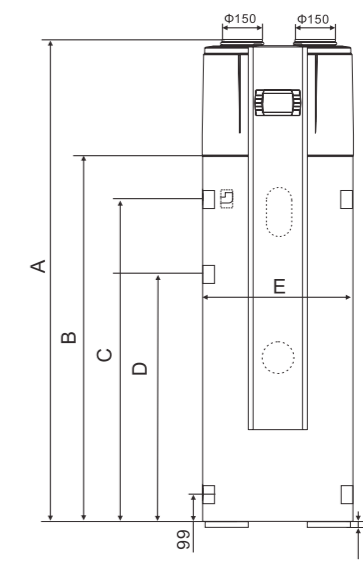
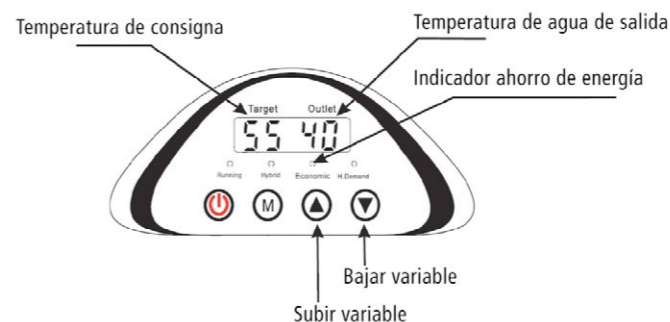
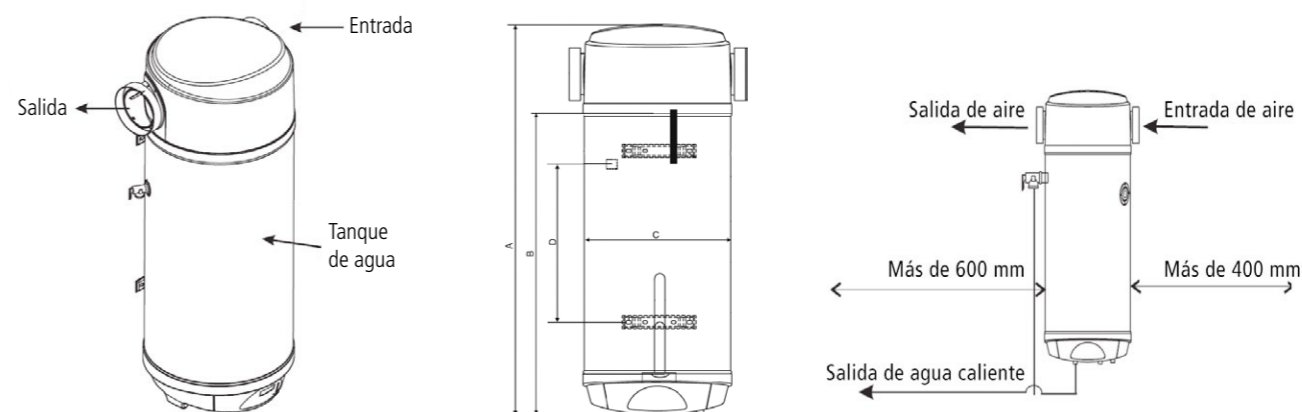
Temperatura ambiente 15°Cbs/13°Cbh
 Temperatura entrada agua 15°C; Salida 45°C (máx 60°C)
 Presiones permitidas por el tanque de almacenamiento: 0,1 - 1,0 Mpa

Reservados los derechos a modificar modelos y datos técnicos.

HEATANK V2 (80 - 300 L)



Dimensiones



Modelos	AQUATERMIC HEATANK WM 80	AQUATERMIC HEATANK WM 100
A	1160	1305
B	840	985
C	Ø520	Ø520
D	360	505

Modelos	AQUATERMIC HEATANK V2 200 L	AQUATERMIC HEATANK V2 300 L
A	1727	1860
B	1320	1435
C	1096,5	1193
D	996,5	1093
E	Ø560	Ø640

* Para contratar servicios opcionales, ver final del catálogo.